

MANUAL DE INSTRUÇÕES



CONHEÇA MAIS
DESTE PRODUTO!

ACESSE PARA
MAIS INFORMAÇÕES.



CHAPAS E PRENSAS ELÉTRICAS



ATENÇÃO!

ANTES DE UTILIZAR O EQUIPAMENTO, LEIA ATENTAMENTE ESTE MANUAL.
A MÁ UTILIZAÇÃO ACARRETERÁ A PERDA DA GARANTIA E DANOS AO EQUIPAMENTO,
COLOCANDO EM RISCO A SEGURANÇA DO USUÁRIO!

EQUIPAMENTOS

MCSORV



MSAL



SGASE



MCRP



SGADM-G



CFE450-2P



PSE37



CFE1000



ÍNDICE

1. CARACTERÍSTICAS TÉCNICAS	04
2. INFORMAÇÕES DE SEGURANÇA	06
3. INFORMAÇÕES DE INSTALAÇÃO	06
4. CUIDADOS OPERACIONAIS	06
5. INFORMAÇÕES DE LIMPEZA	07
6. MANUTENÇÃO E CONSERVAÇÃO DO PRODUTO	07
7. AVISOS	07
8. NORMAS OBSERVADAS	07
9. EQUIPAMENTOS ELÉTRICOS	07
9.1 SEGURANÇA	07
9.2 INSTALAÇÃO	08
9.2.1 CONEXÃO DO CABO DE ALIMENTAÇÃO À REDE ELÉTRICA	08
9.3 PREPARAÇÃO PARA USO	09
9.4 INSTRUÇÕES DE UTILIZAÇÃO	09
9.5 MANUTENÇÃO E CONSERVAÇÃO	09
10. DIAGRAMAS ELÉTRICOS	10

1. CARACTERÍSTICAS TÉCNICAS

Modelo	Tensão (V)	Potência (W)	Corrente (A)	Dimensão (mm)		
				Altura	Largura	Profundidade
CFE450-2	220	2800	12,7	245	539	500
CFE600-2	220	4200	19,0	245	688	500
CFE800-2	220	4600	25,5	245	805	500
CFE1000-2	220	6000	27,27	245	1005	500
CFE450-2P	220	3700	16,8	380	534	600
CFE800-2P	220	6500	29,5	380	800	600
CFE1000-2P	220	6900	31,4	380	1000	600
PSE37-1	127	1600	13,0	187	508	481
PSE37-2	220	1600	7,5	187	508	481
PDE37-1	127	3200	25,5	187	923	481
PDE37-2	220	3200	14,6	187	923	481
MCRP-1	127	1800	14,5	205	350	535
MCRP-2	220	1800	8,5	205	350	535
MCSORV-1	127	1800	14,5	205	350	535
MCSORV-2	220	1800	8,5	205	350	535
MAWQU-1	127	1800	14,5	205	350	535
MAWQU-2	220	1800	8,5	205	350	535
MSAL-1	127	1800	14,5	185	350	535
MSAL-2	220	1800	8,5	185	350	535
MSAE-1	127	1800	14,5	185	350	535
MSAE-2	220	1800	8,5	185	350	535
SPASL-1	127	1600	12,6	360	425	500
SPASL-2	220	2500	11,4	360	425	500
SPASE-1	127	1600	12,6	360	425	500
SPASE-2	220	2500	11,4	360	425	500
SPACL-1	127	2600	20,5	360	775	500
SPACL-2	220	4100	18,7	360	775	500
SPACE-1	127	2600	20,5	360	775	500
SPACE-2	220	4100	18,7	360	775	500
SGASL-1	127	1600	12,6	380	525	625
SGASL-2	220	3200	14,5	380	525	625
SGASE-1	127	1600	12,6	380	525	625
SGASE-2	220	3200	14,5	380	525	625
SGACL-1	127	2600	20,5	380	970	625

SGACL-2	220	5500	25,0	380	970	625
SGACE-1	127	2600	20,5	380	970	625
SGACE-2	220	5500	25,0	380	970	625
STEL600-2	220	6000	27,3	380	690	600
SPADL-1	127	3200	25,2	360	775	500
SPADL-2	220	5000	22,7	360	775	500
SPADE-1	127	3200	25,2	360	775	500
SPADE-2	220	5000	22,7	360	775	500
SPADM-1	127	3200	25,2	360	775	500
SPADM-2	220	5000	22,7	360	775	500
SGADL-2	220	6400	29,1	380	970	625
SGADE-2	220	6400	29,1	380	970	625
SGADM-2	220	6400	29,1	380	970	625
GRPFF-2	220	3500	15,9	380	525	625
GRRGF-2	220	3800	17,3	380	525	625
CHBRE-2	220	4000	18,2	282	677	540
MCRP5-1	127	1400	11,0	200	170	360
MCRP5-2	220	1400	6,4	200	170	360
MBWAF-1	127	1700	13,4	270	220	580
MBWAF-2	220	1700	7,7	270	220	580

2. INFORMAÇÕES DE SEGURANÇA



ATENÇÃO!
ESTE MANUAL POSSUI DIVERSAS INFORMAÇÕES OPERACIONAIS
E DE SEGURANÇA IMPORTANTES PARA O USUÁRIO



IMPORTANTE

Caso alguma informação do ITEM 2 - INFORMAÇÕES DE SEGURANÇA, não se aplique ao seu equipamento, favor desconsiderar.

Esta máquina é potencialmente *PERIGOSA*, quando utilizada incorretamente.

É necessário realizar a manutenção, limpeza e/ou qualquer serviço por uma pessoa qualificada e com a máquina desconectada.

As instruções abaixo deverão ser seguidas para evitar incidentes:

LEIA ATENTAMENTE ESTE MANUAL PARA UM MELHOR DESEMPENHO DESTA EQUIPAMENTO.

Estes aparelhos destinam-se a ser usados em aplicações comerciais, por exemplo, em cozinhas de restaurantes, cantinas, hospitais e em empreendimentos comerciais como padarias, açougues, etc., mas não para a produção contínua (em massa) de alimentos.

Risco de acidentes graves e incêndios podem ocorrer caso as instruções deste manual não sejam seguidas. Leia, portanto, atentamente este manual antes de operar o equipamento, para garantir um melhor desempenho do mesmo.

Partes metálicas são condutoras de calor e o óleo pode manter-se aquecido por períodos prolongados, portanto, antes de iniciar qualquer manutenção verifique se o equipamento está completamente resfriado.

Antes da primeira utilização é necessário que faça uma limpeza com água e sabão neutro e todas as partes do equipamento para remover lubrificantes utilizados para proteção do equipamento, evitando com isso a presença de chamas, gases tóxicos ou inflamáveis em quantidade perigosa.

Mantenha as mãos e qualquer utensílio afastados das superfícies quentes do equipamento, enquanto está em funcionamento, para evitar lesões corporais ou danos ao equipamento.

IMPORTANTE!

CRIANÇAS NÃO DEVEM BRINCAR COM O APARELHO.

ESTE EQUIPAMENTO NÃO SE DESTINA A UTILIZAÇÃO POR PESSOAS COM CAPACIDADES FÍSICAS, SENSORIAIS OU MENTAIS REDUZIDAS, OU POR PESSOAS COM FALTA DE EXPERIÊNCIA E CONHECIMENTO, A MENOS QUE TENHAM RECEBIDO INSTRUÇÕES REFERENTES À UTILIZAÇÃO DO EQUIPAMENTO OU QUE ESTEJAM SOB A SUPERVISÃO DE UMA PESSOA RESPONSÁVEL PELA SUA SEGURANÇA.

3. INFORMAÇÕES DE INSTALAÇÃO

O equipamento deve ser posicionado sobre uma superfície seca, firme e nivelada.

Deixe espaço de aproximadamente 15cm em torno do equipamento.

Não use e nem armazene produtos inflamáveis próximo a qualquer equipamento.

IMPORTANTE!

Não instale este equipamento em superfícies ou próximas a paredes, divisórias ou móveis de cozinha e similares; a menos que eles sejam feitos de material não combustível ou coberto com material não combustível ou isolante e respeitar as normas de prevenção de incêndio.

4. CUIDADOS OPERACIONAIS

Este equipamento é fabricado em chapa de inox revestida com uma proteção em PVC, remova toda proteção plástica antes de utilizar o equipamento.

5. INFORMAÇÕES DE LIMPEZA

Para sua segurança, desligue o equipamento e certifique-se que esteja resfriado, antes de iniciar a limpeza.

O equipamento deve ser totalmente limpo e higienizado:

- Antes de ser usado pela primeira vez;
- Sempre que houver acúmulo de resíduos;
- Antes de colocá-lo em operação após um tempo de inatividade prolongado.

Limpe completamente todas as partes que entram em contato com o alimento **ANTES DO PRIMEIRO USO**.

Para a limpeza das placas de aquecimento deve-se apenas remover os resíduos sólidos. **Observe que o escurecimento destas placas é normal**, pois, a carbonização das gorduras e dos açúcares dos alimentos cria um antiaderente natural.

Uma limpeza mais profunda pode fazer com que os alimentos grudem nestas placas.

Para limpar as partes externas, usar apenas pano úmido com água e sabão neutro, evitando excesso de água para não danificar o equipamento.

Nota: Evite usar esponja metálica (palha de aço) ou qualquer esponja fibrosa para evitar danos no acabamento.

Evite o excesso de água para não danificar o equipamento.

A limpeza do equipamento deve ser feita periodicamente a fim de atender aos critérios básicos de higiene.



ATENÇÃO!

NUNCA USE JATO DE ÁGUA E NEM MERGULHE O APARELHO NA ÁGUA PARA LIMPAR OU ENXAGUAR O MESMO.



6. MANUTENÇÃO E CONSERVAÇÃO DO PRODUTO

A manutenção deve ser considerada um conjunto de procedimentos que visa a manter o equipamento nas melhores condições de funcionamento, propiciando aumento da vida útil e da segurança.

Para garantir um bom desempenho, recomendamos uma revisão anual do equipamento.

No caso de qualquer irregularidade, comunique-se com a Assistência Técnica.

Algumas verificações:

- Limpeza: verifique item **5. INFORMAÇÕES DE LIMPEZA** deste manual;
- Instalação: verifique a instalação do equipamento confirme item **9.2 INSTALAÇÃO** deste manual.

7. AVISOS

A manutenção elétrica e/ou mecânica deve ser feita por pessoas qualificadas para realizar o trabalho.

A pessoa encarregada pela manutenção deve certificar-se de que a máquina trabalha sob condições **TOTAIS DE SEGURANÇA**.

8. NORMAS OBSERVADAS

ABNT NBR NM 60335-1

IEC 60335-2-38

9. EQUIPAMENTOS ELÉTRICOS

9.1 SEGURANÇA

Para evitar danos e perda da garantia, verifique se a tensão indicada no equipamento é a mesma da rede elétrica (127V ou 220V).

A tomada e a fiação deverão ser adequados ao tipo de serviço. Em caso de dúvidas, consulte a concessionária de energia elétrica da região.

Nunca ligue, simultaneamente, mais de um equipamento elétrico em uma mesma tomada e verifique se a mesma está com um bom contato, a fim de evitar aquecimento excessivo da fiação.

Desligue o equipamento da rede elétrica quando não estiver em uso.

Afim de evitar situações de perigo devido a um rearmamento inadvertido de protetores térmicos, o aparelho não pode ser alimentado através de uma chave externa, como do tipo contactoras, ou conectado a um circuito que é regularmente ligado e desligado por uma fonte de alimentação independente de disjuntores.

Este equipamento possui dispositivo protetor térmico com **RESET MANUAL** (Termostato de Segurança). Este dispositivo desativa as resistências caso a temperatura do óleo atinja o nível de segurança de 220°C.

Caso o dispositivo protetor térmico atue, ou seja, desligue o equipamento, será necessário realizar o **RESET MANUAL** do mesmo. Para isto, devem-se cumprir os seguintes passos:

- a) Desligar o equipamento da rede elétrica;
- b) Aguardar as placas esfriarem;
- c) Pressionar o botão **RESET** do termostato de segurança.

Nota: O botão RESET (pino vermelho), está localizado abaixo da caixa de instalação. Não pressione o botão RESET se as placas não estiverem resfriadas.

IMPORTANTE!

Caso o dispositivo protetor térmico atue com frequência, suspenda o uso imediatamente e entre em contato com o fabricante ou agente autorizado afim de evitar riscos.

Se o cordão de alimentação estiver danificado, ele deve ser substituído pelo fabricante, agente autorizado ou pessoa qualificada afim de evitar riscos.

Este aparelho é designado para operar em corrente alternada (~) somente.

Certifique que o cordão de alimentação não fique em contato com superfícies quentes do aparelho.



ETIQUETA TERMINAL DE
EQUIPOTENCIALIDADE

A observação abaixo não é aplicável aos modelos SPAS e modelos ESPECIAIS:

Este equipamento é fornecido com um terminal de equipotencialidade. Este terminal é utilizado para minimizar as diferenças de potenciais entre os componentes de instalações elétricas, prevenindo/reduzindo ao mínimo aceitável, choques elétricos e acidentes. Sua não utilização poderá provocar choques elétricos.

9.2 INSTALAÇÃO

Verifique se a tensão indicada é a mesma da rede elétrica (127V ou 220V).

O aparelho dispõe de um cabo de alimentação tripolar e opera em corrente alternada e tensão de alimentação de fase simples, indicadas no item **1. CARACTERÍSTICAS TÉCNICAS** localizado nesse manual de instruções e na etiqueta de identificação do produto localizada no próprio aparelho. O fio terra é identificado pela cor verde e amarelo.

É recomendada a instalação deste equipamento em um circuito elétrico individual (disjuntor), com amperagem conforme no item **1. CARACTERÍSTICAS TÉCNICAS**.

ATENÇÃO!



SE O CABO DE ALIMENTAÇÃO DESTE EQUIPAMENTO ESTIVER DANIFICADO, ELE DEVERÁ SER SUBSTITUÍDO PELO FABRICANTE, PELO AGENTE AUTORIZADO OU POR PESSOA QUALIFICADA, AFIM DE EVITAR DANOS PESSOAIS E MATERIAIS, ALÉM DO CANCELAMENTO DA GARANTIA.



9.2.1 CONEXÃO DO CABO DE ALIMENTAÇÃO À REDE ELÉTRICA (para os equipamentos que não possuem plugue)

Conecte o cabo de alimentação do aparelho a uma fonte de energia elétrica apropriada para a carga indicada no item **1. CARACTERÍSTICAS TÉCNICAS** localizado nesse manual de instruções e na etiqueta de identificação do produto localizada no próprio aparelho.

Antes de conectar a alimentação de energia, certifique-se que:

O medidor de energia, os disjuntores, a linha de alimentação e a tomada são adequados à carga máxima requerida (veja item **1. CARACTERÍSTICAS TÉCNICAS**).

A instalação elétrica deve estar "aterrada", de acordo com as normas vigentes.

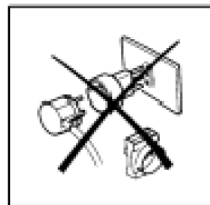
Os disjuntores poderão ser alcançados facilmente, após a instalação do aparelho.

É recomendada a instalação deste equipamento próximo ao seu disjuntor (termomagnético ou diferencial residual) para que seja possível a fácil desconexão da energia elétrica.

Após ter realizado a conexão da alimentação principal, certifique-se que o cabo não entre em contato com as peças que aqueçam.

Nunca use reduções, derivações ou adaptadores que possam causar superaquecimento ou incêndio.

O fabricante não é responsável por quaisquer danos, diretos ou indiretos, causados por instalação defeituosa. Consequentemente, é necessário que todas as operações de instalação e de conexão sejam realizadas por pessoa qualificada e que se adequa aos regulamentos locais.



9.3 PREPARAÇÃO PARA USO

TERMOSTATO ANALÓGICO	
1º	Coloque o plugue na tomada tendo antes verificado as recomendações de instalação, caso o aparelho não possua plugue, consultar o item 9.2.1. Conexão do cabo de alimentação à rede elétrica , deste manual.
2º	Antes de usar o aparelho pela primeira vez, gire o manipulador para a direita até a temperatura de 300°C.
3º	Observe que a lâmpada piloto acenderá.
4º	Feche a(s) tampa(s) e deixe o aparelho aquecer por mais ou menos 30 minutos. É normal aparecer fumaça devido à queima do isolamento interno.
5º	Quando a(s) lâmpada(s) apagar(em), indica que as placas atingiram a temperatura selecionada.
6º	Após aproximadamente 30 minutos de aquecimento, ajuste o termostato para a temperatura desejada de operação. Nota: O seu termostato está dimensionado para controlar uma faixa de temperatura entre 50°C e 300°C.
7º	A regulagem da altura de fechamento da tampa deve ser feita através do regulador, localizado no suporte do braço.

9.4 INSTRUÇÕES DE UTILIZAÇÃO

Durante o uso, o termostato ligará e desligará automaticamente a resistência, mantendo as placas na temperatura desejada. O termostato está dimensionado para atingir a temperatura máxima de 300°C.

ATENÇÃO!



É ALTAMENTE RECOMENDADO QUE ESTE EQUIPAMENTO PERMANEÇA DESCONECTADO DA ENERGIA ELÉTRICA QUANDO NÃO ESTIVER SENDO UTILIZADO. O MODO MAIS SEGURO É DESLIGANDO O DISJUNTOR INDIVIDUAL.



9.5 MANUTENÇÃO E CONSERVAÇÃO

Para os equipamentos elétricos devem ser verificados:

Fiação: Verificar todos os cabos quanto à deterioração e todos os contatos (terminais) elétricos quanto ao aperto e corrosão;

Contatos: Verifique o equipamento para que todos os componentes estejam funcionando corretamente e que a operação do aparelho seja normal.

Itens a verificar e executar mensalmente:

Verificar a instalação elétrica;

Medir a tensão da tomada;

Medir a corrente de funcionamento e comparar com a nominal;

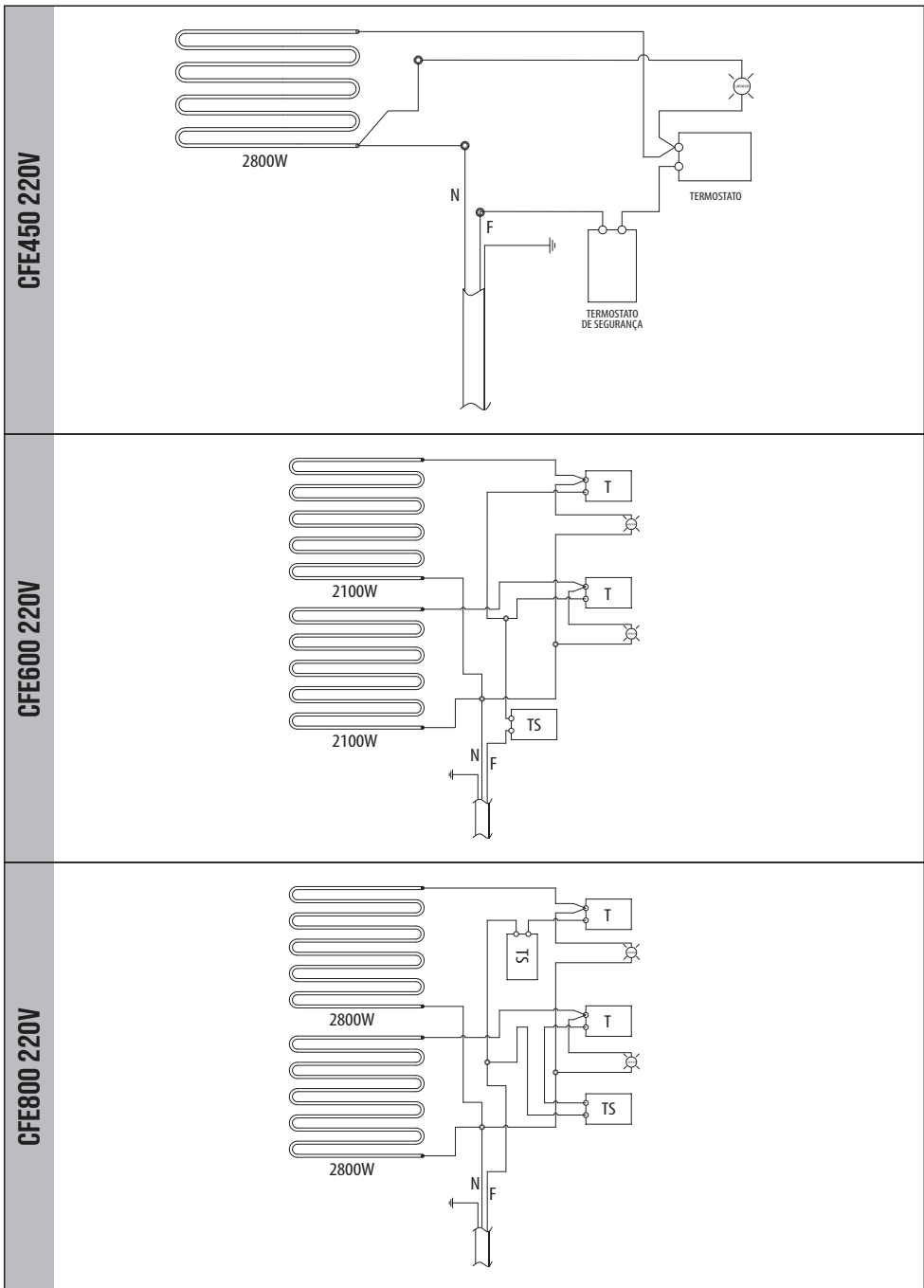
Verificar o aperto de todos os terminais elétricos do equipamento, para evitar possíveis problemas nos contatos;

Verificar a fiação do cabo elétrico quanto a sinais de superaquecimento, isolamento deficiente ou avaria mecânica.

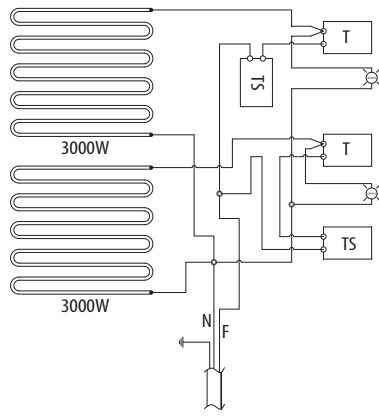
Itens a verificar ou executar a cada 3 meses:

Verificar componentes elétricos quanto a sinais de superaquecimento, isolamento deficiente ou avaria mecânica.

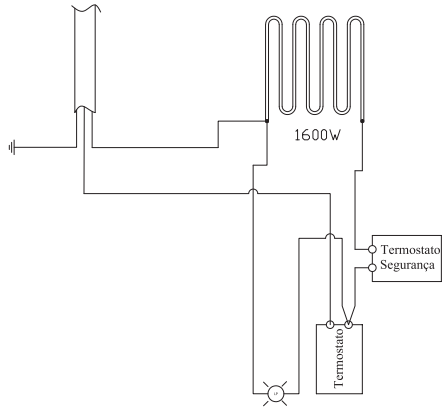
10. DIAGRAMAS ELÉTRICOS



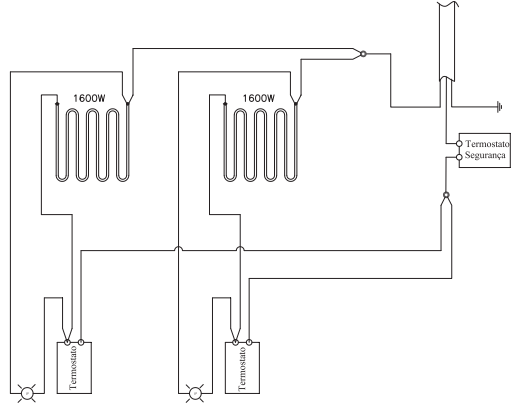
CFE1000 220V

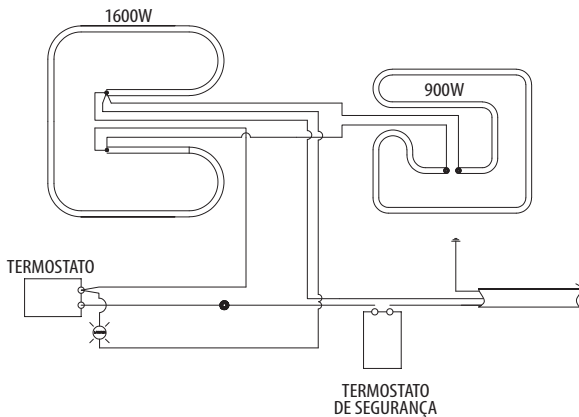
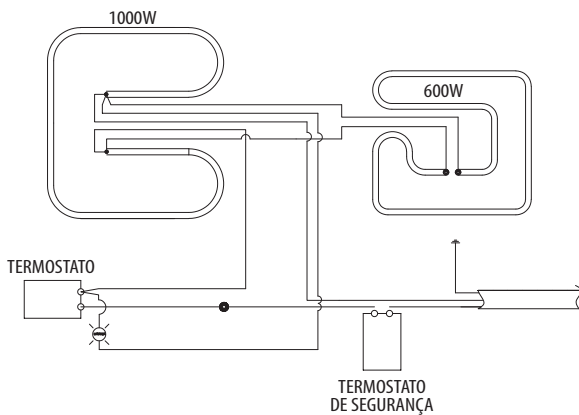
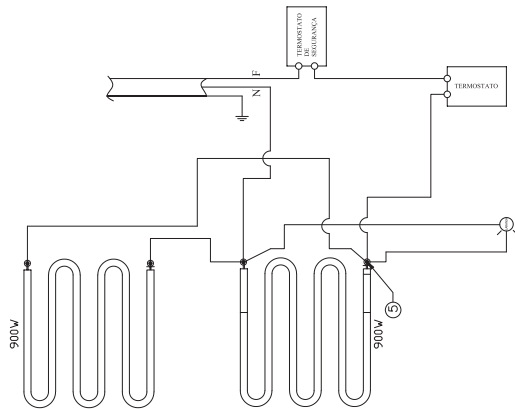


PSE37 127V/220V

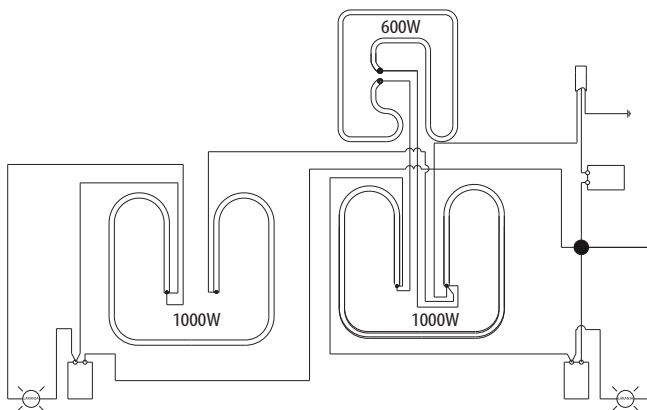


PDE37 127V / PDE37 220V

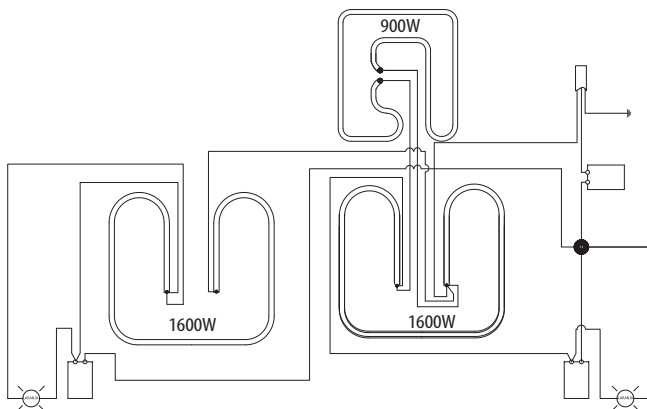




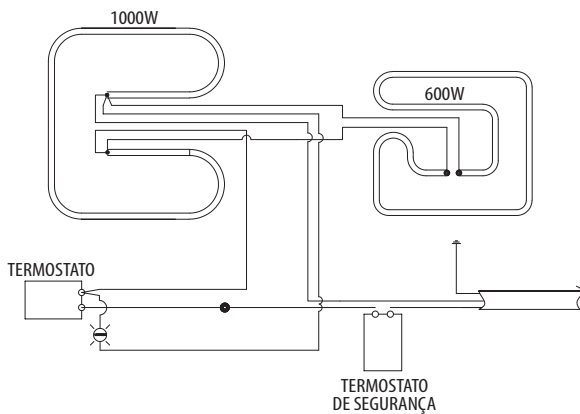
SPACL / SPACE 127V



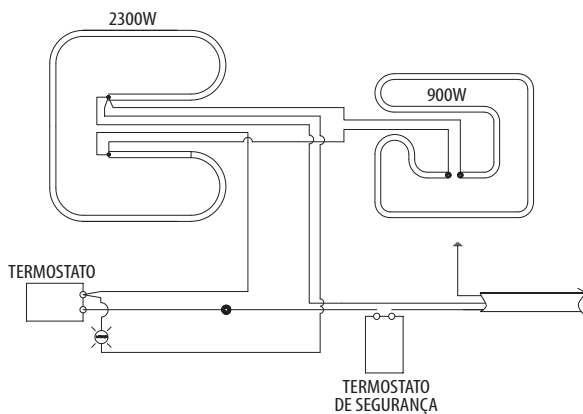
SPACL / SPACE 220V



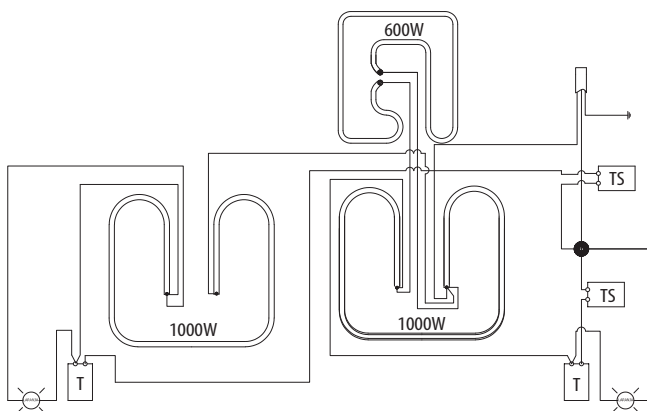
SGASL / SGASE 127V



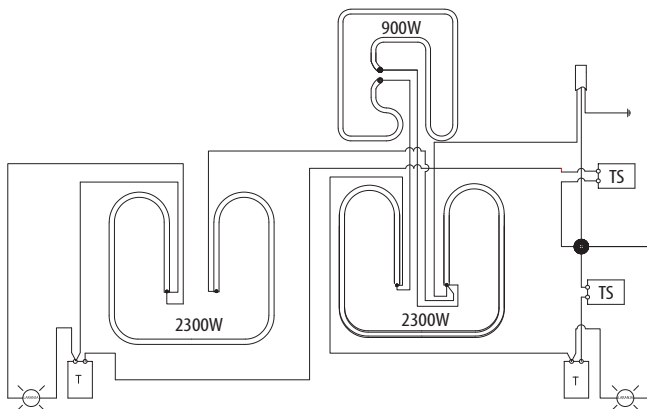
SGASL / SGASE 220V



SGACL / SGACE 127V

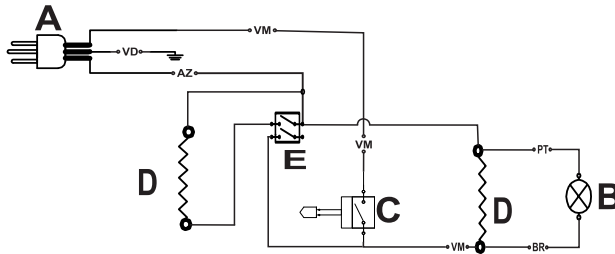


SGACL / SGACE 220V



CFE450P

DIAGRAMA ELÉTRICO // ELECTRIC DIAGRAM // DIAGRAMA ELÉCTRICO



AZ	Azul // Blue // Azul
VM	Vermelho // Red // Rojo
BR	Branco // White // Blanco
PT	Preto // Black // Negro
VD	Verde // Green // Verde

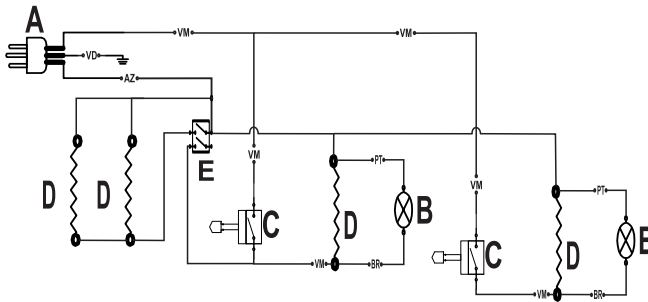
A	Cabo de alimentação Power cable Cable de alimentación
B	Lâmpada piloto Pilot light Lámpara piloto
C	Termostato de regulagem Thermostat Termostato de regulación
D	Resistência aquecimento Resistance heating Resistencia de calefacción
E	Interruptor Switch

Chapa Elétrica 450 Com Prensa

Rev - 00

STEL600

DIAGRAMA ELÉTRICO // ELECTRIC DIAGRAM // DIAGRAMA ELÉCTRICO



AZ	Azul // Blue // Azul
VM	Vermelho // Red // Rojo
BR	Branco // White // Blanco
PT	Preto // Black // Negro
VD	Verde // Green // Verde

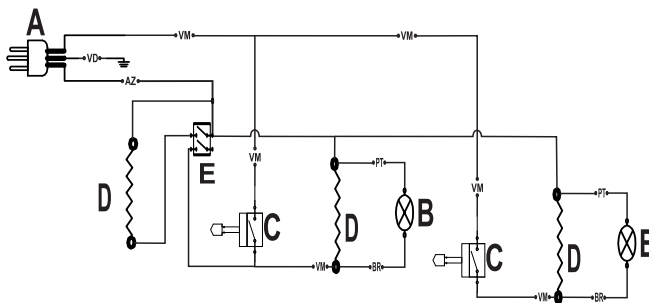
A	Cabo de alimentação Power cable Cable de alimentación
B	Lâmpada piloto Pilot light Lámpara piloto
C	Termostato de regulagem Thermostat Termostato de regulación
D	Resistência aquecimento Resistance heating Resistencia de calefacción
E	Interruptor Switch

Chapa Elétrica STEL600

Rev - 00

CFE800P E CFE1000P

DIAGRAMA ELÉTRICO // ELECTRIC DIAGRAM // DIAGRAMA ELÉCTRICO



AZ	Azul // Blue // Azul
VM	Vermelho // Red // Rojo
BR	Branco // White // Blanco
PT	Preto // Black // Negro
VD	Verde // Green // Verde

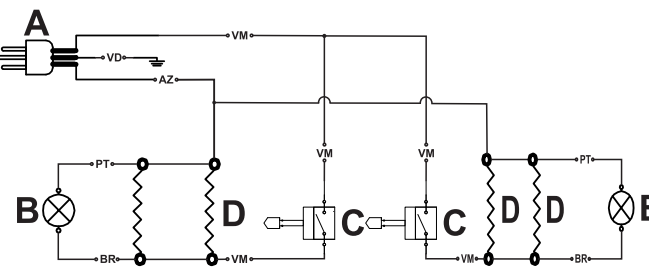
A	Cabo de alimentação Power cable Cable de alimentación
B	Lâmpada piloto Pilot light Lámpara piloto
C	Termostato de regulagem Thermostat Termostato de regulación
D	Resistência aquecimento Resistance heating Resistencia de calefacción
E	Interruptor Switch

Chapa Elétrica 800-1000 Com Prensa

Rev - 00

SPADL, SPADE E SPADM 127V E 220V

DIAGRAMA ELÉTRICO // ELECTRIC DIAGRAM // DIAGRAMA ELÉCTRICO



AZ	Azul // Blue // Azul
VM	Vermelho // Red // Rojo
BR	Branco // White // Blanco
PT	Preto // Black // Negro
VD	Verde // Green // Verde

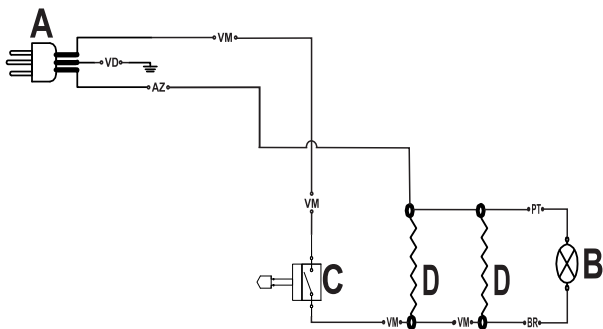
A	Cabo de alimentação Power cable Cable de alimentación
B	Lâmpada piloto Pilot light Lámpara piloto
C	Termostato de regulagem Thermostat Termostato de regulación
D	Resistência aquecimento Resistance heating Resistencia de calefacción

Sanduicheira Padrão

Rev - 00

GRPF

DIAGRAMA ELÉTRICO // ELECTRIC DIAGRAM // DIAGRAMA ELÉCTRICO



AZ	Azul // Blue // Azul
VM	Vermelho // Red // Rojo
BR	Branco // White // Blanco
PT	Preto // Black // Negro
VD	Verde // Green // Verde

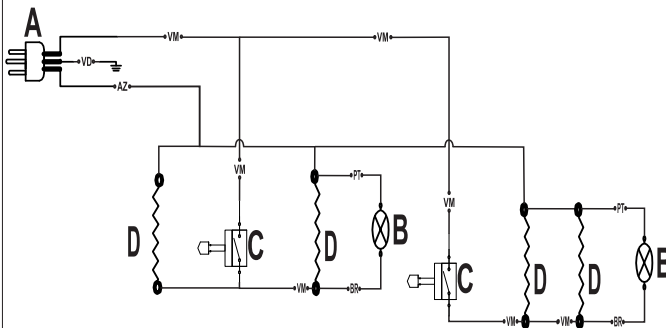
A	Cabo de alimentação
	Power cable
	Cable de alimentación
B	Lâmpada piloto
	Pilot light
	Lámpara piloto
C	Termostato de regulagem
	Thermostat
	Termostato de regulación
D	Resistência aquecimento
	Resistance heating
	Resistencia de calefacción

GRELHADOR ELÉTRICO GRPF

Rev - 00

SGADL, SGADE, SGADM, SGADL-2, SGADE-2 E SGADM-2

DIAGRAMA ELÉTRICO // ELECTRIC DIAGRAM // DIAGRAMA ELÉCTRICO



AZ	Azul // Blue // Azul
VM	Vermelho // Red // Rojo
BR	Branco // White // Blanco
PT	Preto // Black // Negro
VD	Verde // Green // Verde

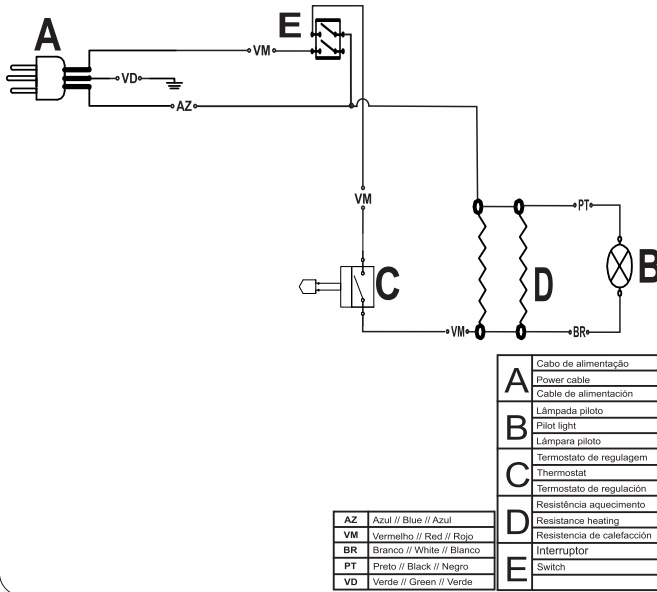
A	Cabo de alimentação
	Power cable
	Cable de alimentación
B	Lâmpada piloto
	Pilot light
	Lámpara piloto
C	Termostato de regulagem
	Thermostat
	Termostato de regulación
D	Resistência aquecimento
	Resistance heating
	Resistencia de calefacción

SANDUICHEIRA GRANDE SGADM

Rev - 00

MBWAF 127V E 220V

DIAGRAMA ELÉTRICO // ELECTRIC DIAGRAM // DIAGRAMA ELÉCTRICO

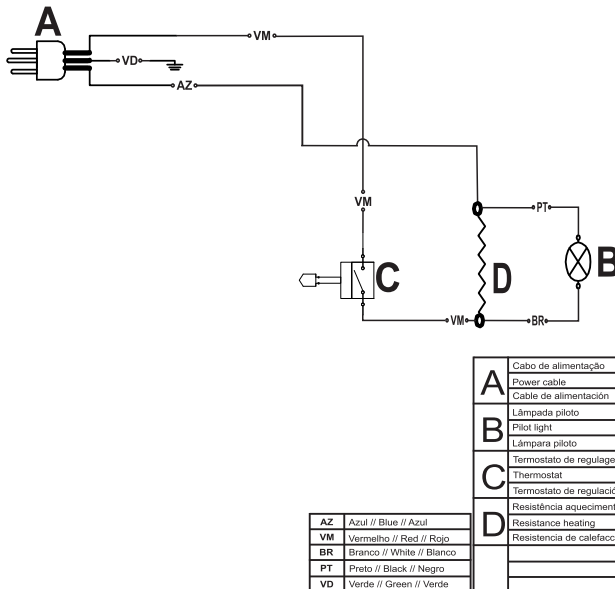


MAQUINA DE BUBBLE WAFFLE MBWAF

Rev - 00

CHBRE

DIAGRAMA ELÉTRICO // ELECTRIC DIAGRAM // DIAGRAMA ELÉCTRICO



CHAR BOILER CHBRE

Rev - 00

 **RED**
CHAMELEON



GRUPO REFRIMATE

ACESSO IMPERATRIZ DONA LEOPOLDINA, 4950
VENÂNCIO AIRES - RS
CEP: 95800-000
+55 (51) 3738-1818