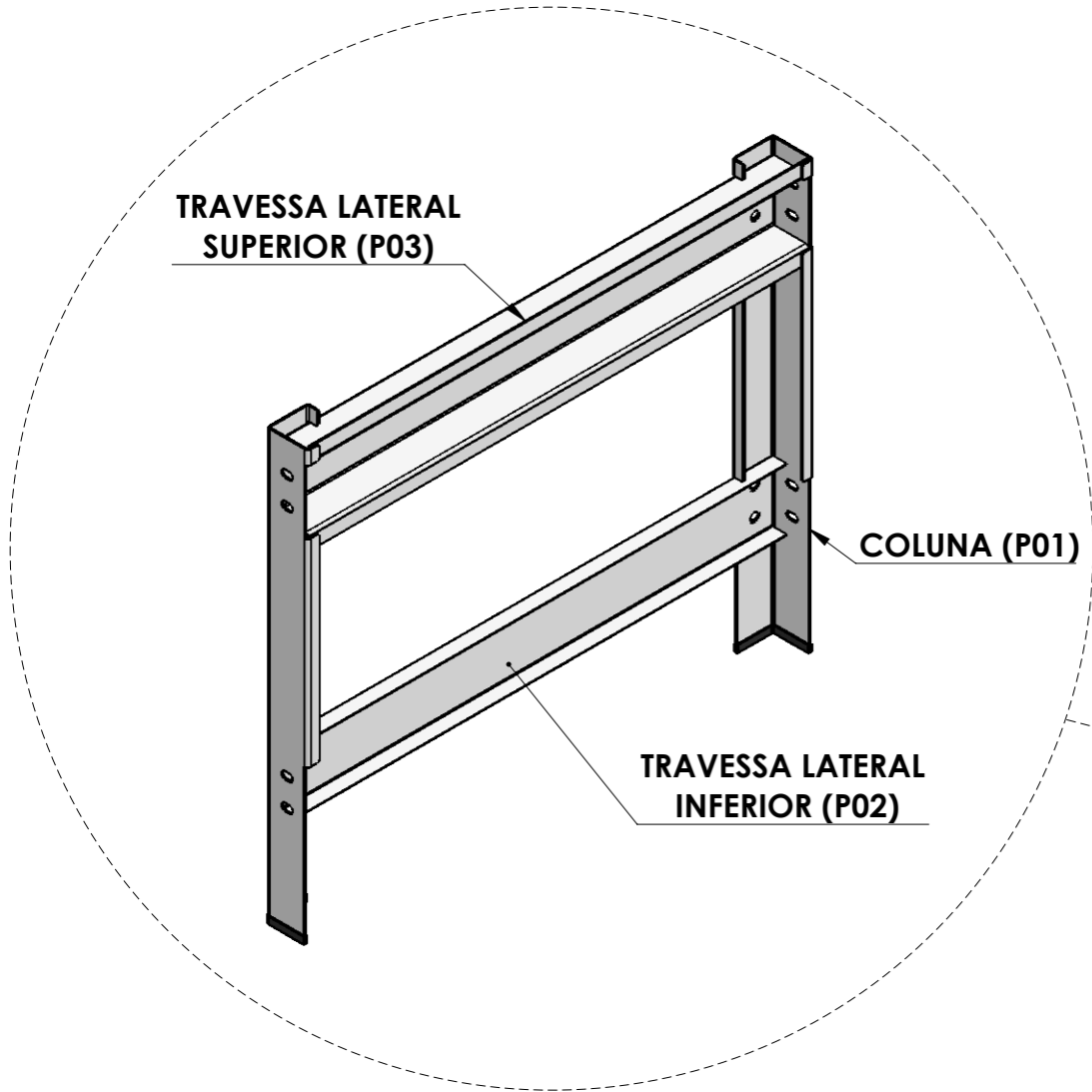


ETAPA 1: MONTAGEM DO CONJUNTO LATERAIS



> MONTAR OS DOIS CONJUNTOS LATERAIS, UTILIZANDO OS PARAFUSOS (M8).

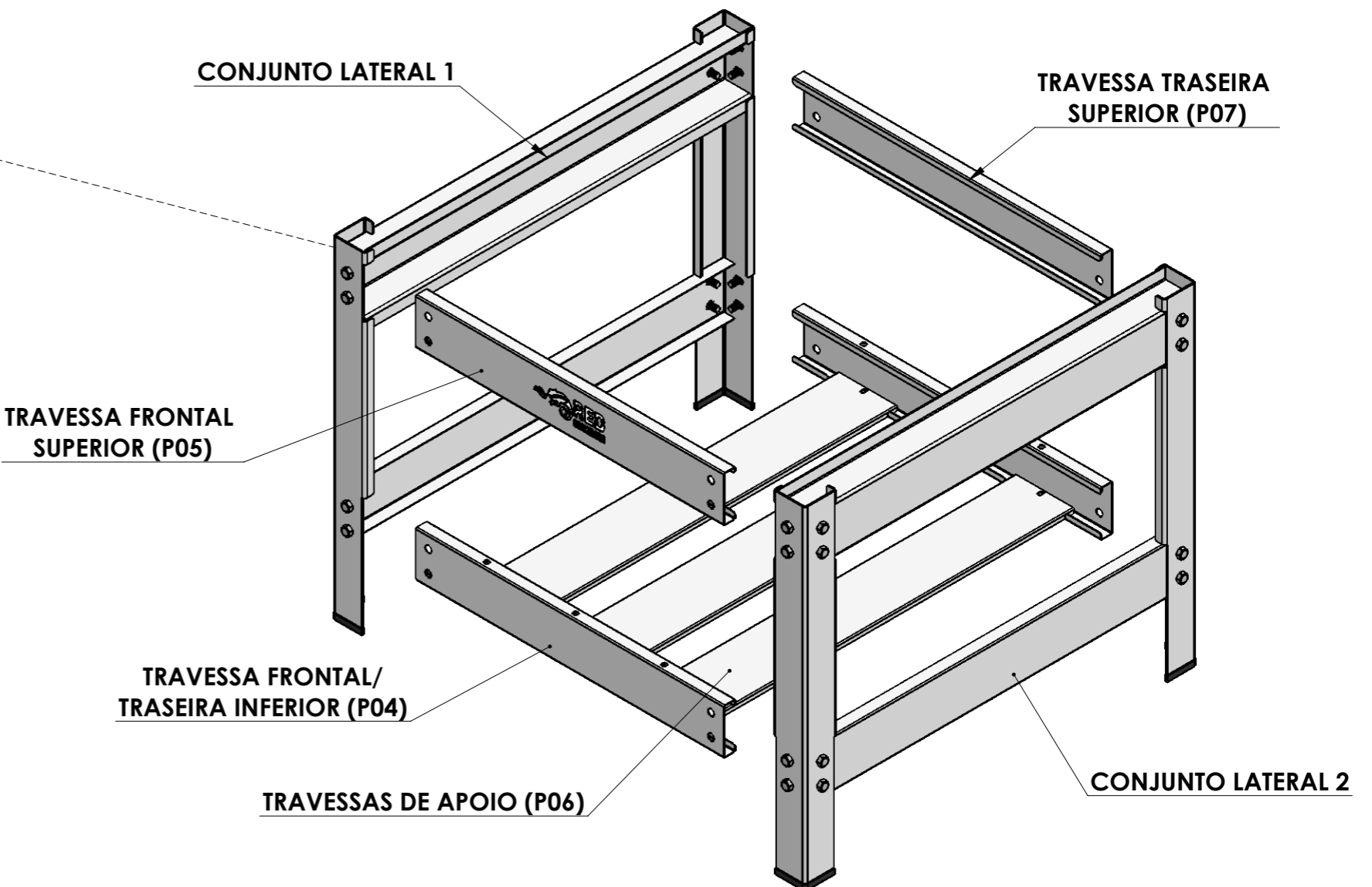
OBSERVAÇÃO: NÃO DAR APERTO NOS PARAFUSOS NESTA ETAPA, APENAS QUANDO TIVER A BANCADA TOTALMENTE ARMADA

ETAPA 2: MONTAGEM DA BANCADA

> JUNTAR OS DOIS CONJUNTOS LATERAIS COM AS TRAVESSAS (P04, P05 E P07), FIXANDO COM OS PARAFUSOS M8 (NÃO DAR APERTO POR ENQUANTO).

> COLOCAR AS TRAVESSAS DE APOIO (P06) E FIXAR COM OS PARAFUSOS M5. (UTILIZAR CHAVE PHILIPS)

* COM A BANCADA ARMADA, APERTE OS PARAFUSOS *



LISTA DE PEÇAS	
PEÇA	QUANTIDADE
COLUNA (P01)	4
TRAVESSA LATERAL INFERIOR (P02)	2
TRAVESSA LATERAL SUPERIOR (P03)	2
TRAVESSA FRONTAL/TRASEIRA INFERIOR (P04)	2
TRAVESSA FRONTAL SUPERIOR (P05)	1
TRAVESSAS DE APOIO (P06)	CONF. MOD
TRAVESSA TRASEIRA SUPERIOR (P07)	1
PARAFUSOS M5	CONF. MOD
PARAFUSOS M8	32
CANTONEIRA PLASTICA L	4